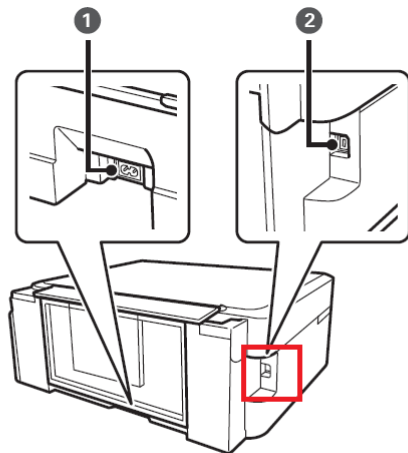


致	EPSON 愛用者
文件來源	EPSON 客服中心
主題敘述	原廠連續供墨系統 EPSON L360 USB 連線無法列印問題

內容說明：排除使用 USB 線連接無法列印的方式。

<步驟一>

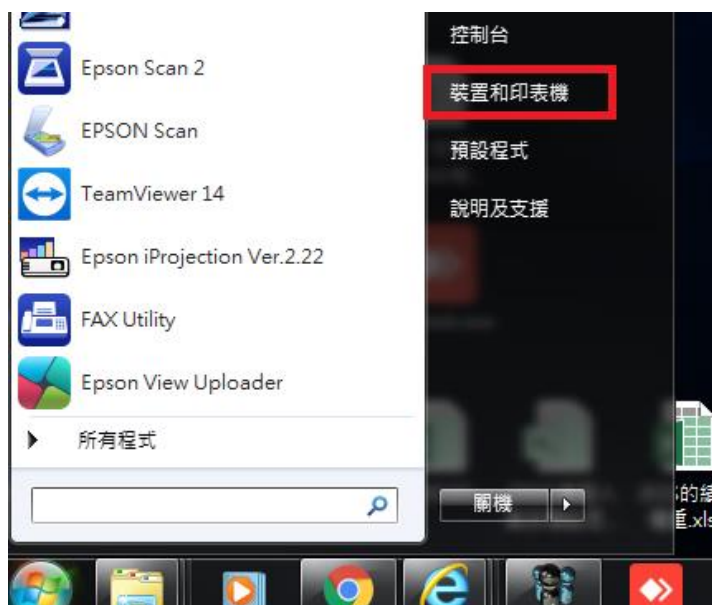
請您確認印表機 USB 連接線兩端是否有插好。



①	AC 插座	連接電源線。
②	USB 連接埠	連接 USB 連接線。

<步驟二>

點選左下角「視窗」功能後，再點選「裝置和印表機」功能。



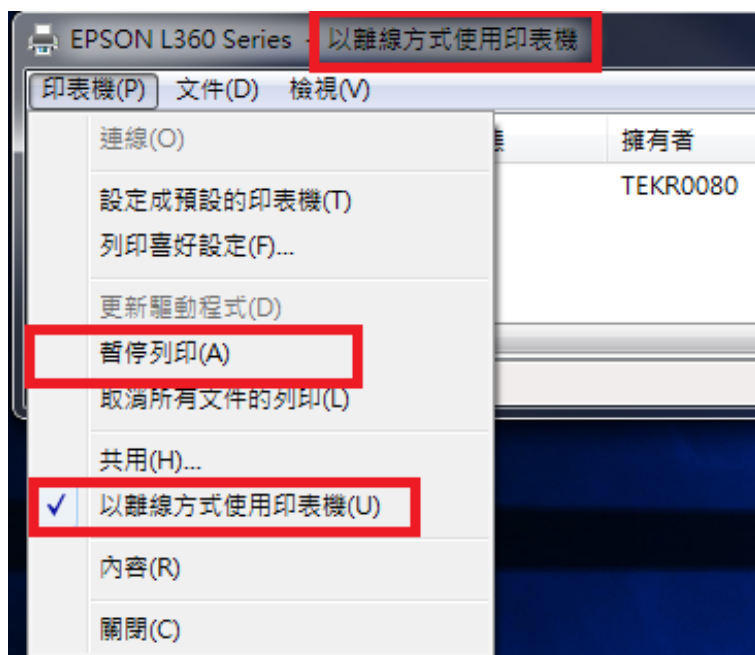
<步驟三>

選擇點選驅動程式 L360 圖示並按下右鍵進入「查看列印工作」功能。



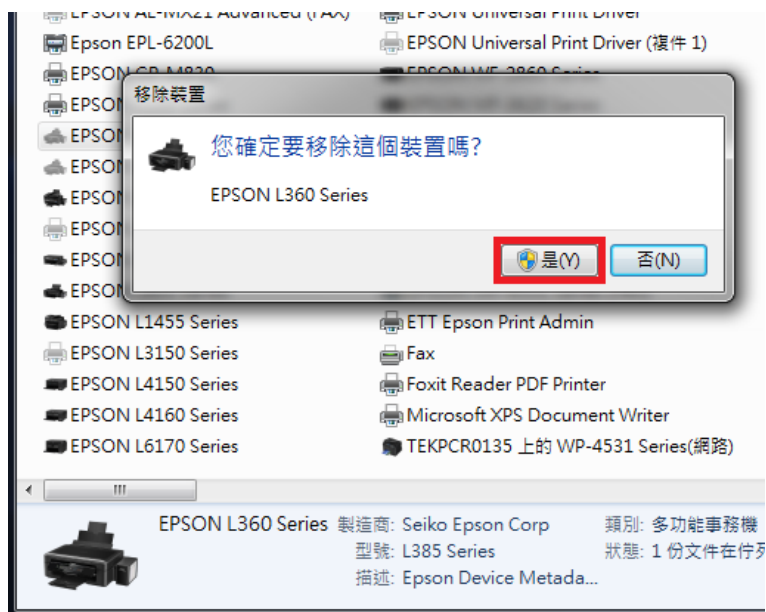
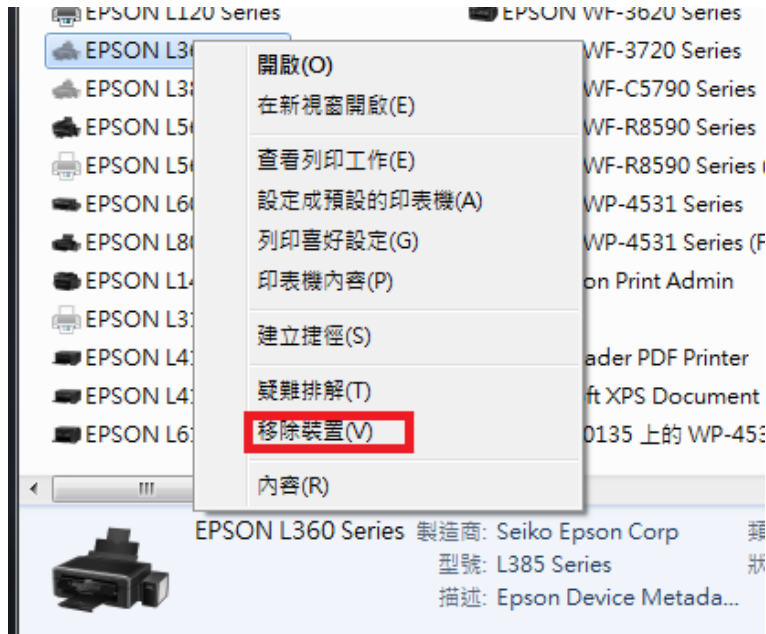
<步驟四>

點選左上角「印表機」，下拉選單中「暫停列印」及「已離線方式使用印表機」，確認是否勾選，如有勾選，請取消再測試。



<步驟五>

若「暫停列印」及「已離線方式使用印表機」，並沒有打勾，請回到步驟二按下滑鼠右鍵選擇「移除裝置」，選擇「是」將其刪除。



<步驟六>

將印表機 USB 線重新插拔，讓 windows 重新偵測印表機。

<步驟七>

若電腦仍偵測不到印表機，請更換 USB 連接線試看看。

<步驟八>

若更換 USB 連接線電腦仍偵測不到，請您更換電腦交叉測試(建議使用 win7 作業系統)，若仍偵測不到，請將印表機送維修中心檢測

全省捷修網維修中心

中山服務站：台北市中山區中山北路三段 47 號 2 樓	02-25862569
中和服務站：新北市中和區板南路 659 號 4 樓	02-32340688
平鎮服務站：桃園縣平鎮市南東路 2 號 5 樓	03-4393199
新竹服務站：新竹市經國路一段 379 巷 9 號 1 樓	03-5325077
羅東服務站：宜蘭縣羅東鎮光榮路 342-2 號	039-605007
花蓮服務站：花蓮縣吉安鄉和平路一段 57 號	038-570093
烏日服務站：台中市烏日區新興路 209、211 號	04-23380879
嘉義服務站：嘉義市忠孝路 463 號	05-2784222
台南服務站：台南市永康區中華路 1-150 號 24 樓 E 室	06-3112255
高雄服務站：高雄市鼓山區明華路 337 號 1 樓	07-5520918
屏東服務站：屏東縣屏東市勝利路 113 號 1 樓	08-7344771